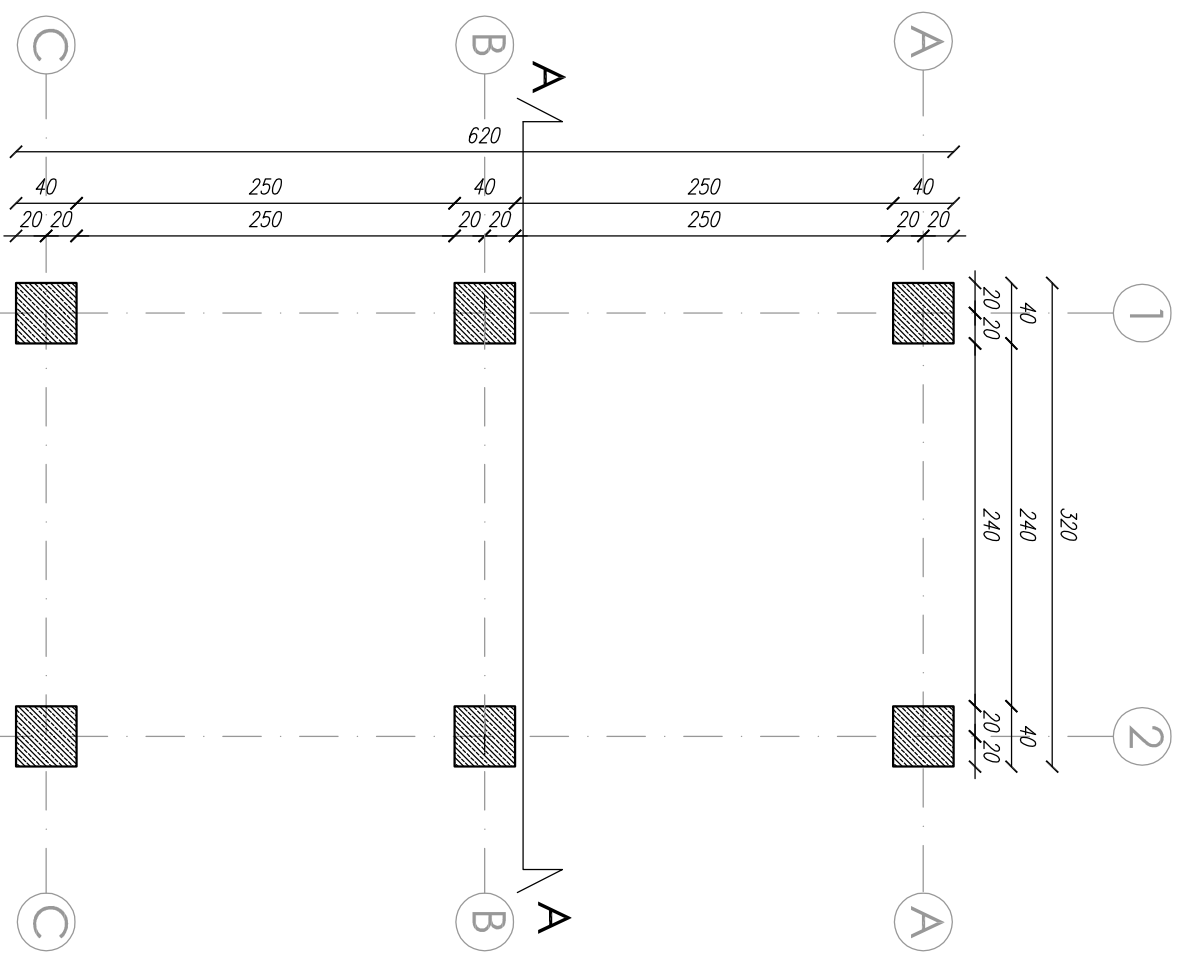
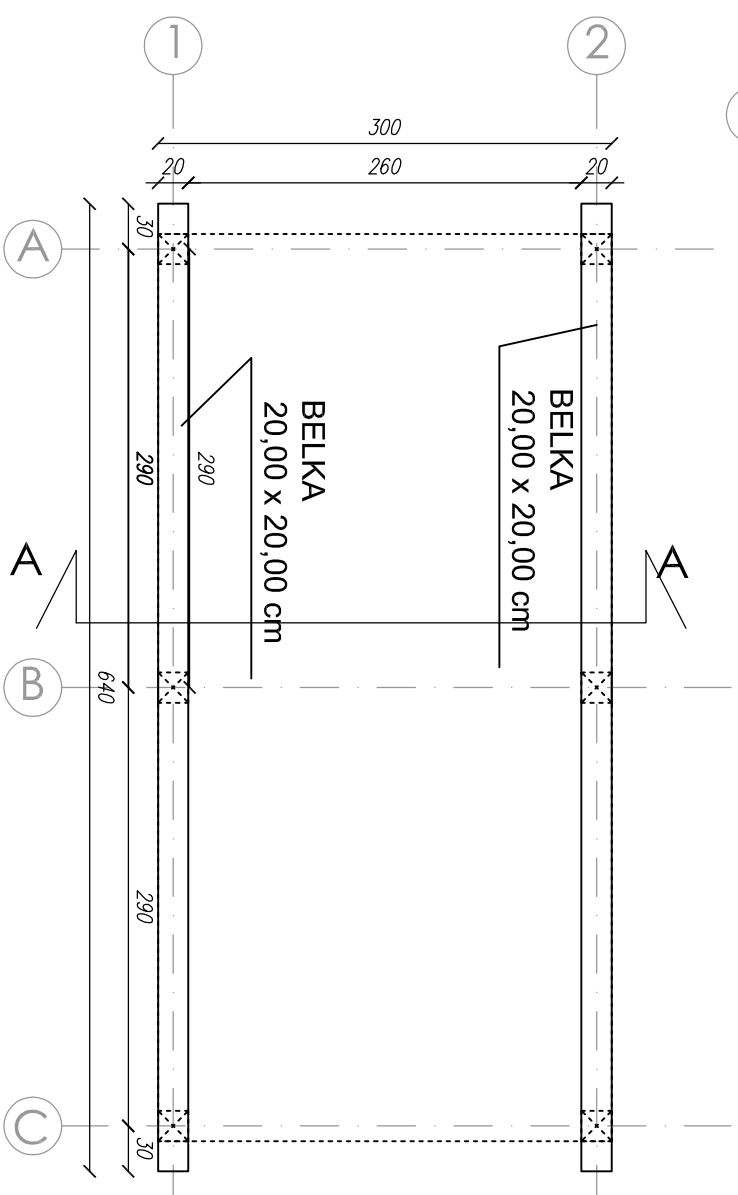



RZUT PRZYZIEMIENIA
SKALA 1:50



RZUT STÓP SKALA
1:50



PODKONSTRUKCJA DACHU
SKALA 1:50

 <p>Spółka z ograniczoną odpowiedzialnością Sp.k.</p>	
OBIEKT: ZAGOSPODAROWANIE TERENU PRZYBRZEŻNEGO RZĘKI PŁICY I KANAŁU ULGI POPRZECZ URZĄDZENIE SZLAKU TURYSTYCZNEGO PRZEZNACZONEGO DO REKREACJI I ODPOCZYNKU W MIEJSCOWOŚCI MALUSZYN	ADRES OBIEKTU: działki nr ewidencyjne: 467, 468, 503, 641, 912/1 obręb 0015 Maluszyn
INWESTOR: GMINA ŻYTNO UL. KRÓTKA 4, 97-532 ŻYTNO	BRANŻA: BUDOWLANA
NAZWA RYSUNKU: RZUT FUNDAMENTÓW RZUT PRZYZIEMIENIA PODKONSTRUKCJA DACHU	Projektant arch. i konstr.: mgr inż. Edward Knap
Data: SIERPIEŃ 2017r.	Skala: 1:50
Prawa autorskie zastrzeżone. Kopiowanie, wykorzystywanie bez zgody właściciela zabronione.	Nr rysunku: